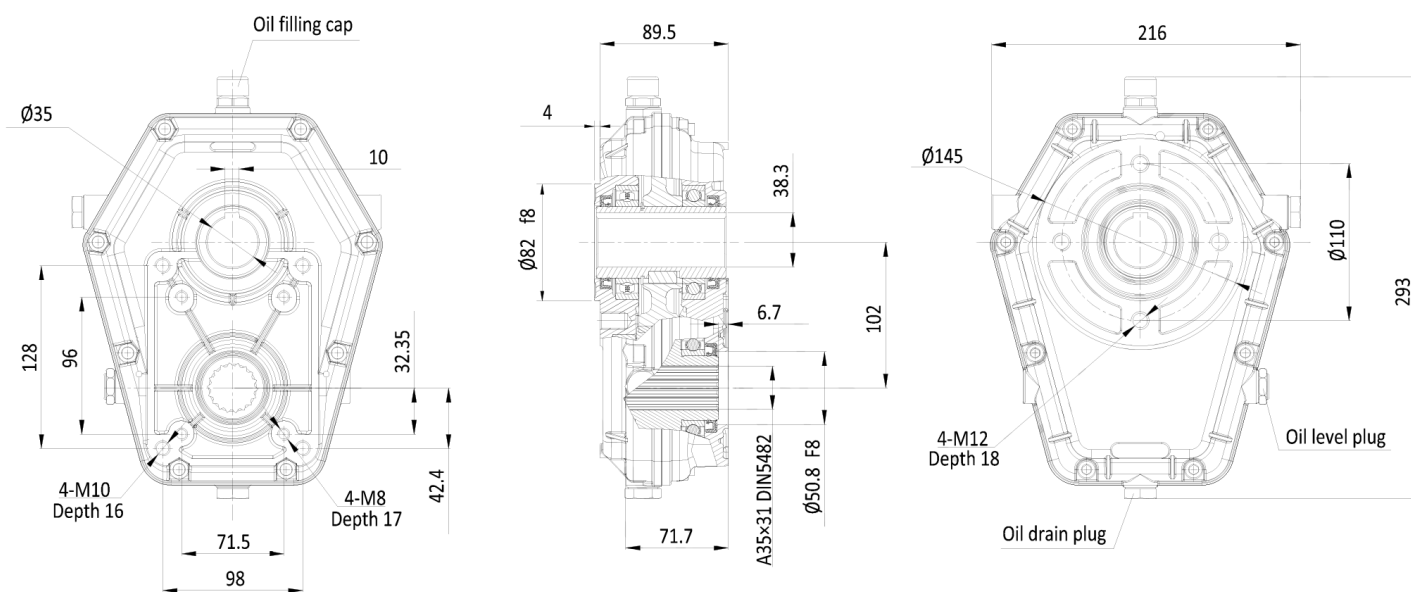


## DIMENZIJE – TEHNIČNI LIST



<b>Teža izdelka:</b>	8,1 kg
<b>Vhodni moment:</b>	437 Nm
<b>Izhodni moment:</b>	115 Nm
<b>Vhodni vrtljaji:</b>	540 rpm
<b>Izhodni vrtljaji:</b>	2057 rpm
<b>Razmerje prenosa:</b>	1:3,8
<b>Za obremenitve:</b>	20 kW